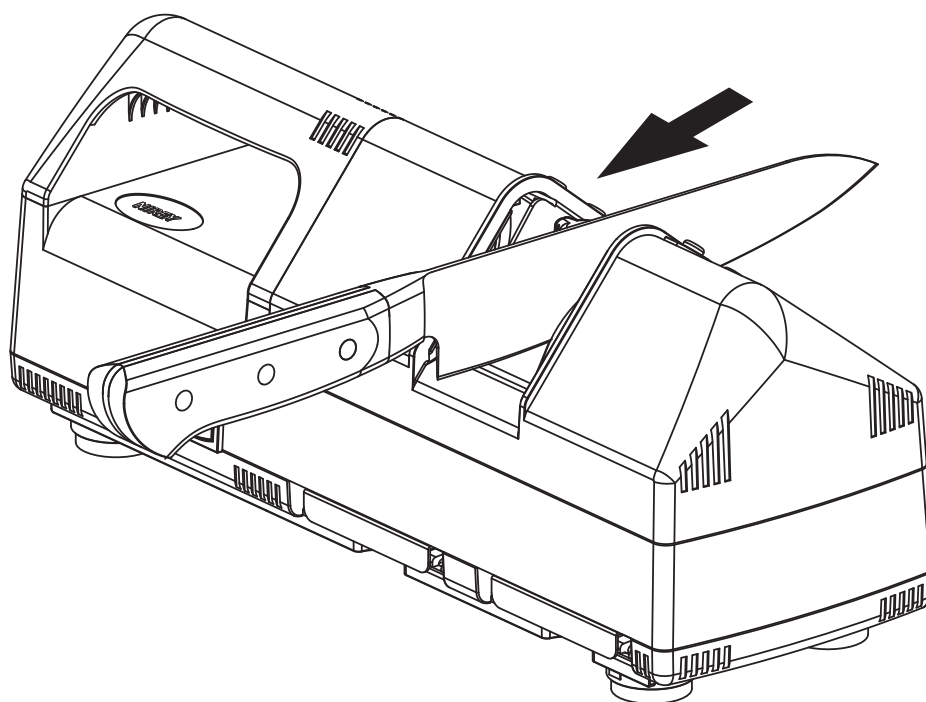


# AIGUISEUR ELECTRIQUE | REFERENCE :

## Notice d'utilisation



MERCI DE LIRE ATTENTIVEMENT CE MANUEL POUR TIRER UN BENEFICE  
MAXIMUM DE VOTRE AIGUISEUR ELECTRIQUE



# PRECAUTIONS D'UTILISATION

Lorsque vous utilisez un appareil électrique, les consignes de sécurité basiques doivent être respectées y compris celles qui suivent :

- a) Lire toutes les instructions
- b) Pour se protéger contre les risques de choc électriques, ne pas immerger le cordon, les prises ou les composants amovibles dans l'eau ou autre liquide
- c) Cet article n'est pas destiné à être utilisé par des personnes (y compris des enfants) dont les capacités physiques, sensorielles ou mentales sont limitées, ou manquant d'expérience, à moins qu'elles soient encadrées lors de l'utilisation par une personne responsable de leur sécurité.
- d) Mettre l'appareil sur la position OFF, le débrancher lorsque vous ne l'utilisez pas, avant de monter ou démonter des composants et avant nettoyage. Pour débrancher, ne jamais tirer le cordon d'alimentation. Prendre la fiche électrique dans la main pour la détacher de la prise murale.
- e) Toujours mettre l'appareil en position « OFF » avant de retirer la fiche.
- f) Ne pas toucher les pièces en mouvement
- g) Ne pas utiliser avec un cordon ou une fiche abîmée, après un dysfonctionnement ou si l'appareil est tombé ou endommagé. Contacter le service client du revendeur par téléphone ou email pour reprise, réparation ou dédommagement
- h) L'utilisation de pièces non conseillées ou vendues par le fabricant peut occasionner un feu, un choc électrique ou une blessure.
- i) Ne pas utiliser à l'extérieur
- j) Ne pas laisser le cordon pendre dans l'angle d'une table ou d'un comptoir
- k) Ne pas mettre le cordon en contact avec des surfaces chaudes et ne pas placer l'appareil sur ou à proximité d'une source de chaleur.
- l) Ne pas utiliser l'appareil pour tout usage autre que celui pour lequel il est destiné
- m) Cet article possède une fiche polarisée (une tige est plus large que l'autre). Pour réduire le risque de choc électrique, cette fiche ne s'insère dans une prise murale que dans un seul sens. Si la fiche ne s'insère pas correctement, essayer dans l'autre sens. Si cela ne fonctionne toujours pas, contacter un électricien compétent. Ne tenter en aucun cas de modifier la fiche.
- n) Positionner correctement le cordon d'alimentation afin d'éviter de l'endommager lors de l'aiguisage des couteaux.
- o) Usage domestique seulement

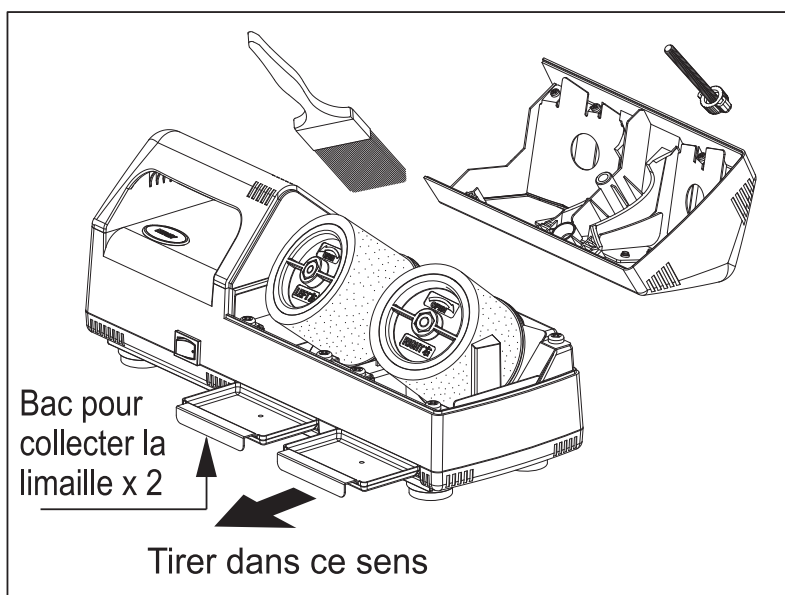
**CONSERVER CES INSTRUCTIONS**

# INSTRUCTIONS D'UTILISATION

- 1- Lorsque des couteaux émoussés ou des lames avec différentes épaisseurs sont aiguisés pour la 1ère fois, cela prendra plus de temps pour obtenir le tranchant souhaité. Il est également recommandé d'utiliser un grain « EPAIS ».
- 2- Introduire le couteau dans la fente et le tirer doucement vers vous. Le côté gauche de l'appareil aiguisé la partie gauche du tranchant et le côté droite la partie droite de la lame.
- 3- Aiguiser les 2 côtés en alternant : 1 fois à gauche 1 fois à droite. Continuer d'alterner. Garder les meules et le couteau secs. Il n'est pas nécessaire d'utiliser de l'eau.
- 4- Avant d'utiliser l'appareil, nettoyer tout résidu d'eau ou d'huile qui pourrait rester sur le tranchant et ce afin d'éviter que l'huile ne s'accroche sur les abrasifs et pour prolonger leur durée de vie.
- 5- Si le cordon d'alimentation est endommagé, il doit être changé par le fabricant, son distributeur ou une personne habilitée pour éviter tout danger. La réparation doit être réalisée par un point de vente agréé car des outils spécifiques sont nécessaires.

## ENTRETIEN

Nettoyer les résidus après l'aiguisage de 5 couteaux afin de prolonger la durée de vie de l'appareil.



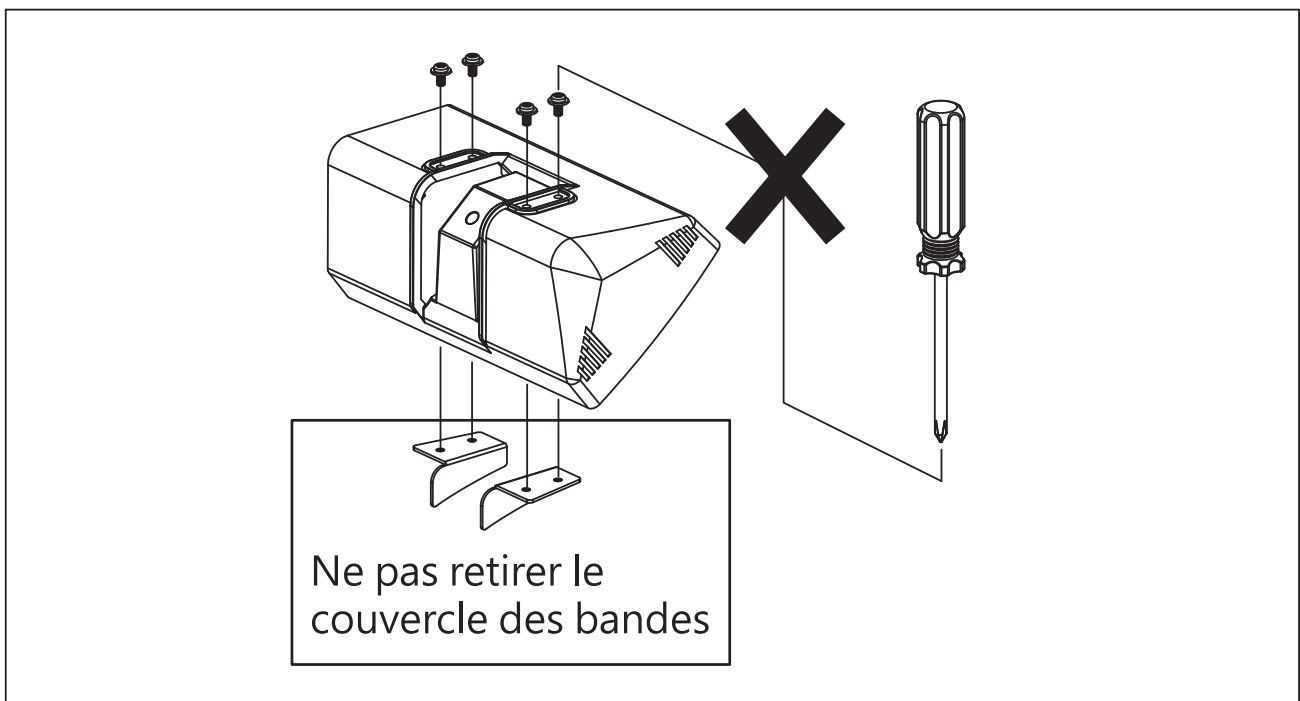
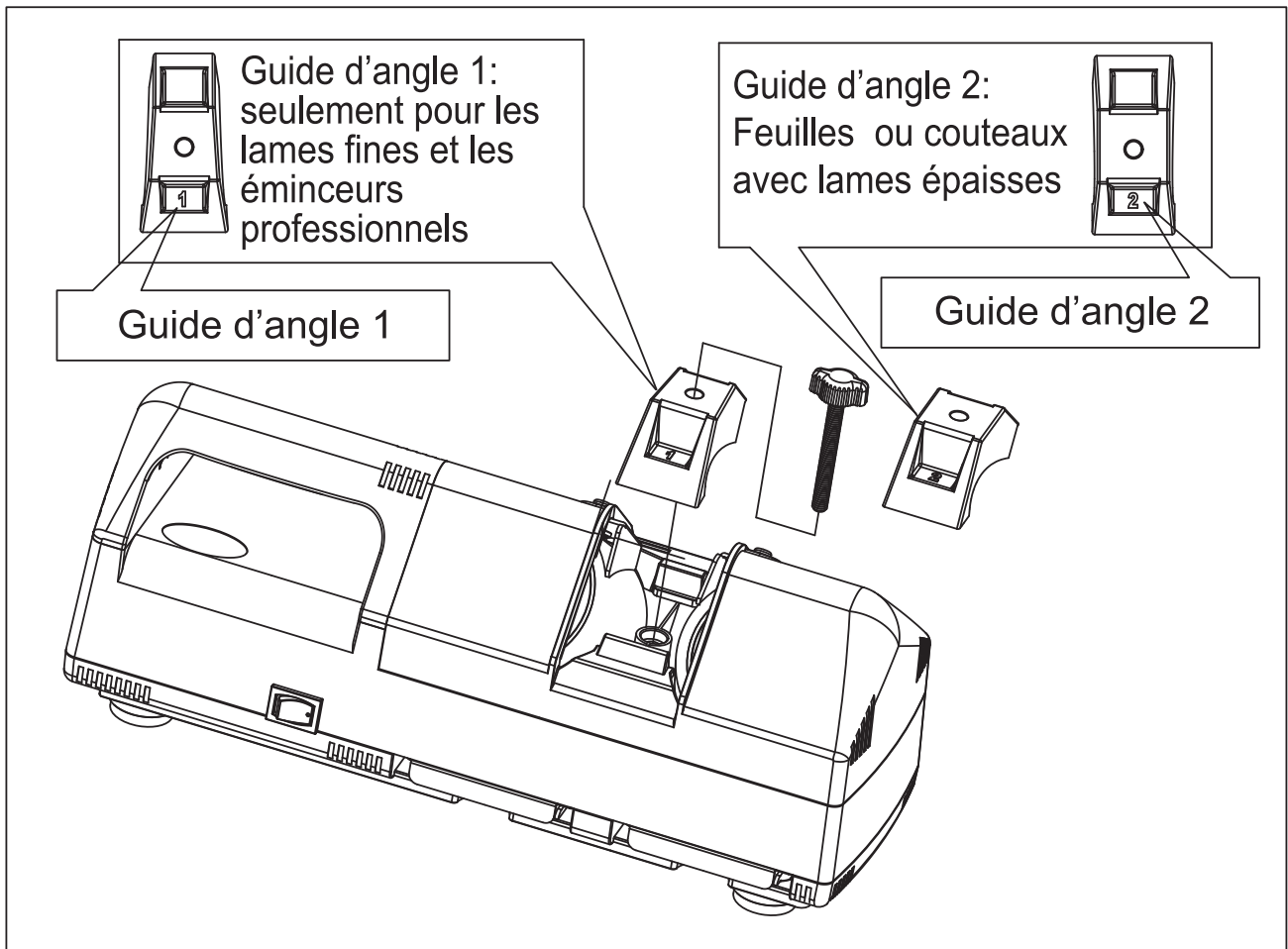
Etape 1:

Retirer le couvercle supérieur.  
Tapoter légèrement l'appareil et utiliser un pinceau pour retirer les débris

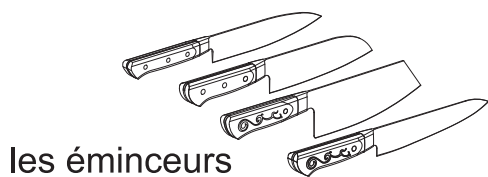
Etape 2 :

Tirer sur les bacs qui collectent les résidus et les nettoyer

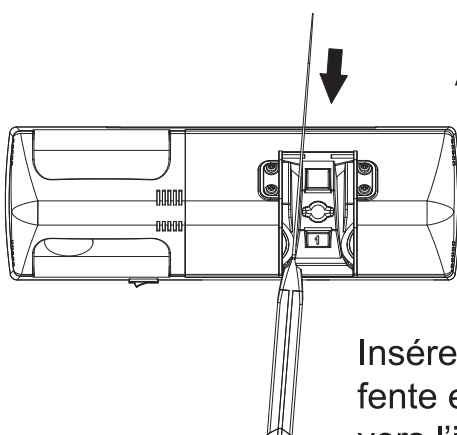
## GUIDE D'ANGLE 1 & 2



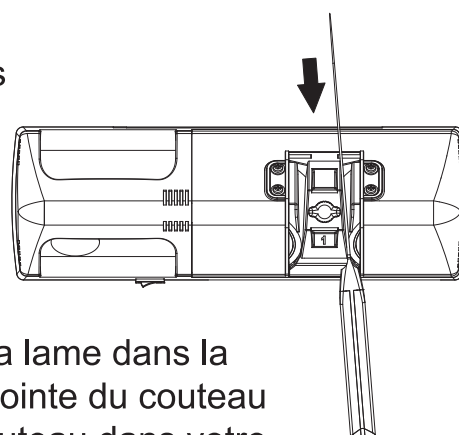
## GUIDE D'ANGLE 1 POUR LES ÉMINCEURS



- 1- A utiliser pour aiguiser les éminceurs et les couteaux à lame fine
- 2- Ne pas utiliser le guide d'angle 1 pour les feuilles et couperets

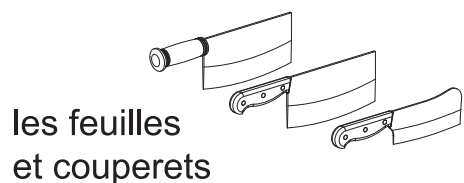


Aiguiser les 2 côtes en alternant

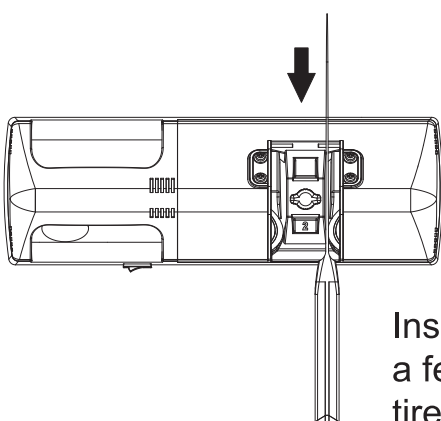


Insérer horizontalement la lame dans la fente en positionnant la pointe du couteau vers l'intérieur. Tirer le couteau dans votre direction en suivant le guide d'angle

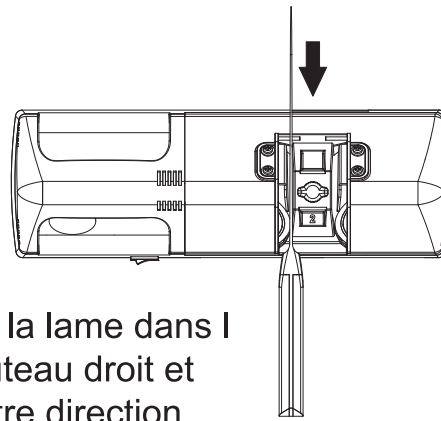
## GUIDE D'ANGLE 2 POUR LES FEUILLES ET COUPERETS



- 1- A utiliser pour aiguiser les feuilles et couteaux à lame épaisse
- 2- Ne pas utiliser le guide d'angle 2 pour aiguiser les éminceurs et les lames étroites

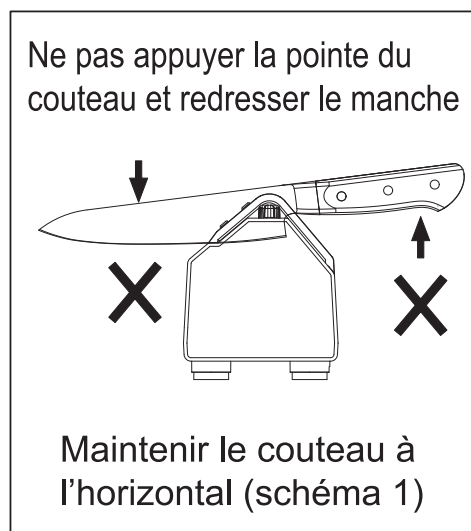
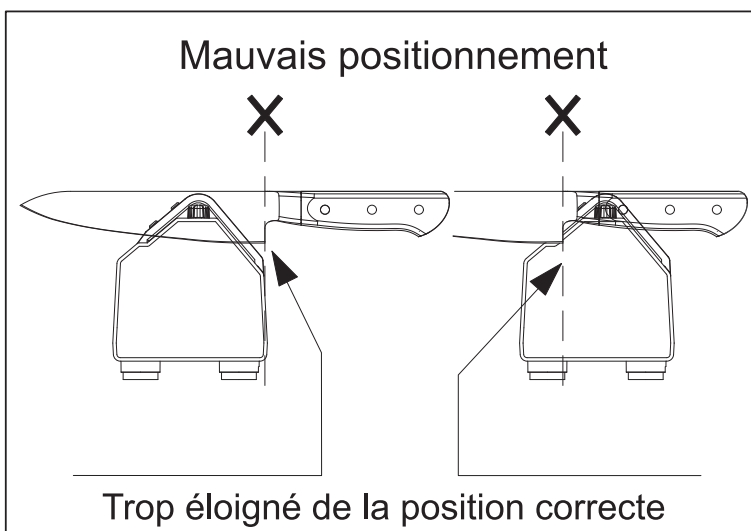
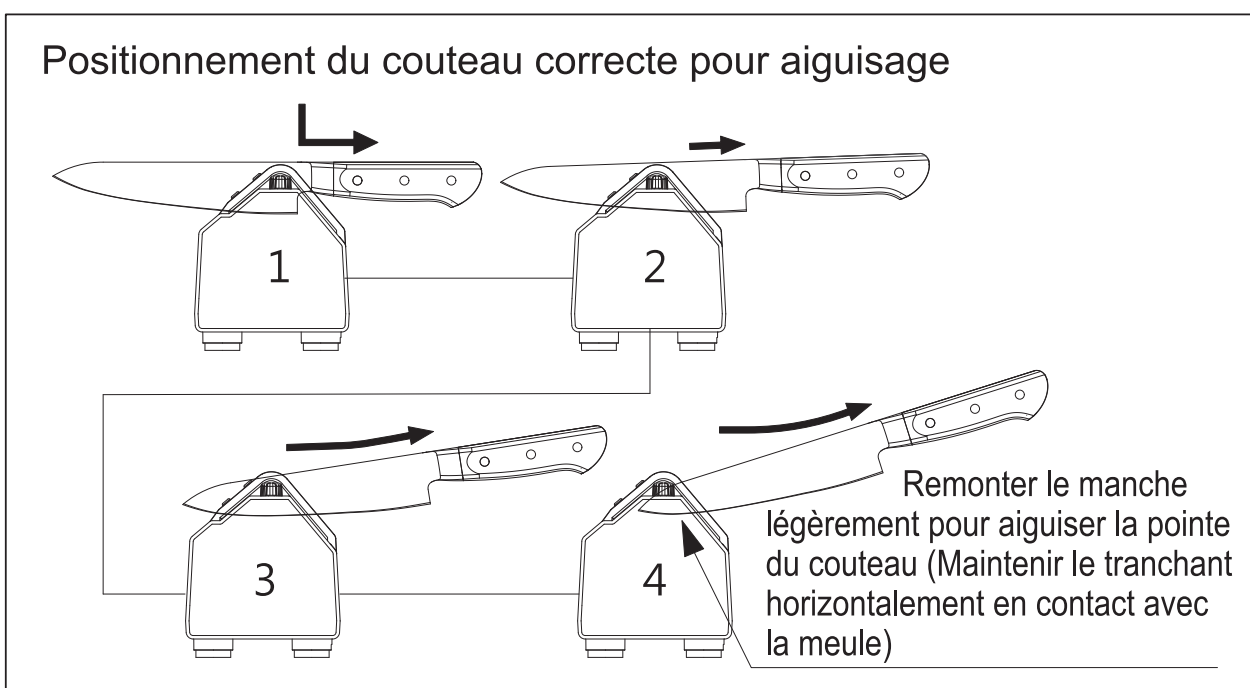
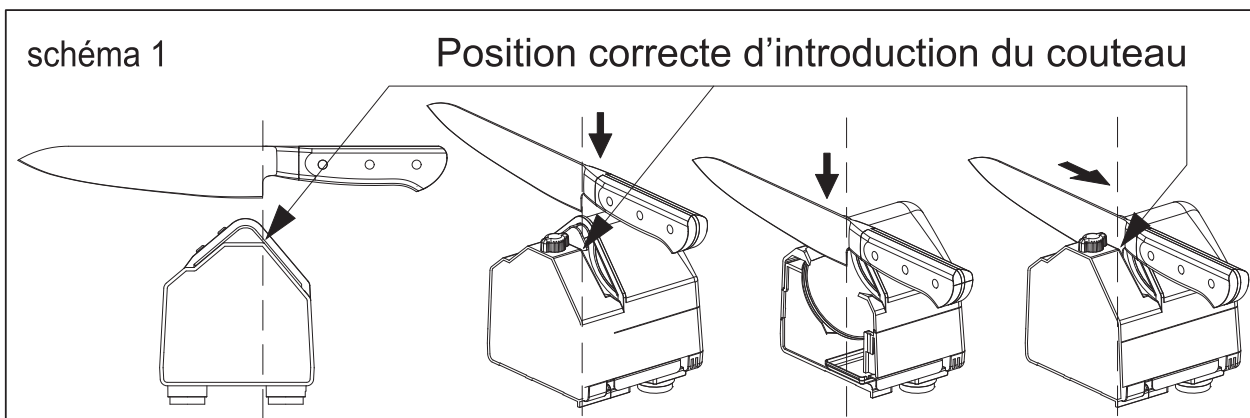


Aiguiser les 2 côtes en alternant

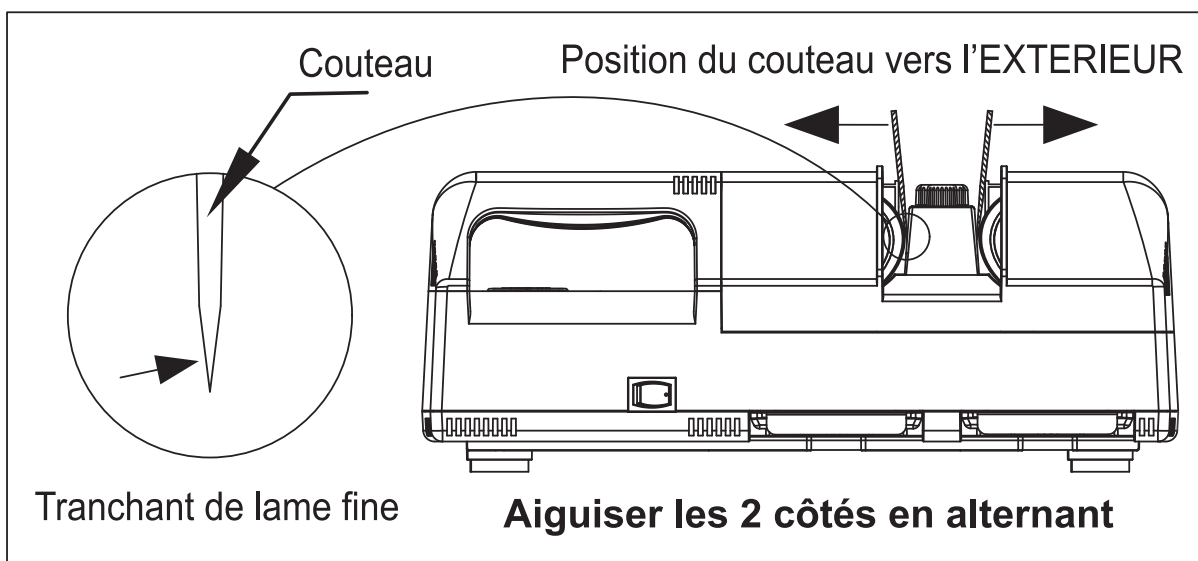
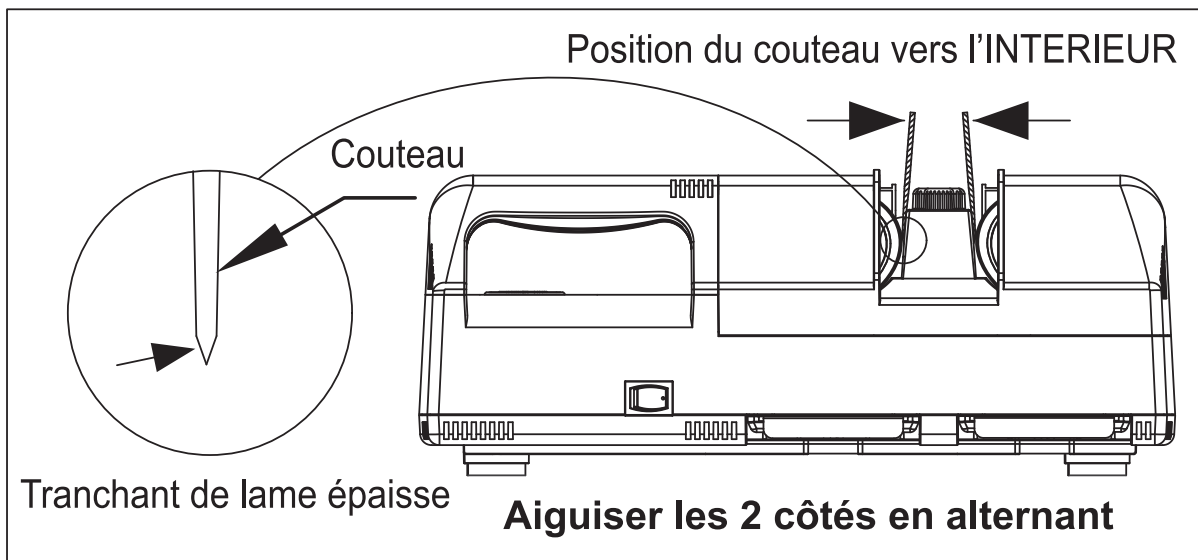
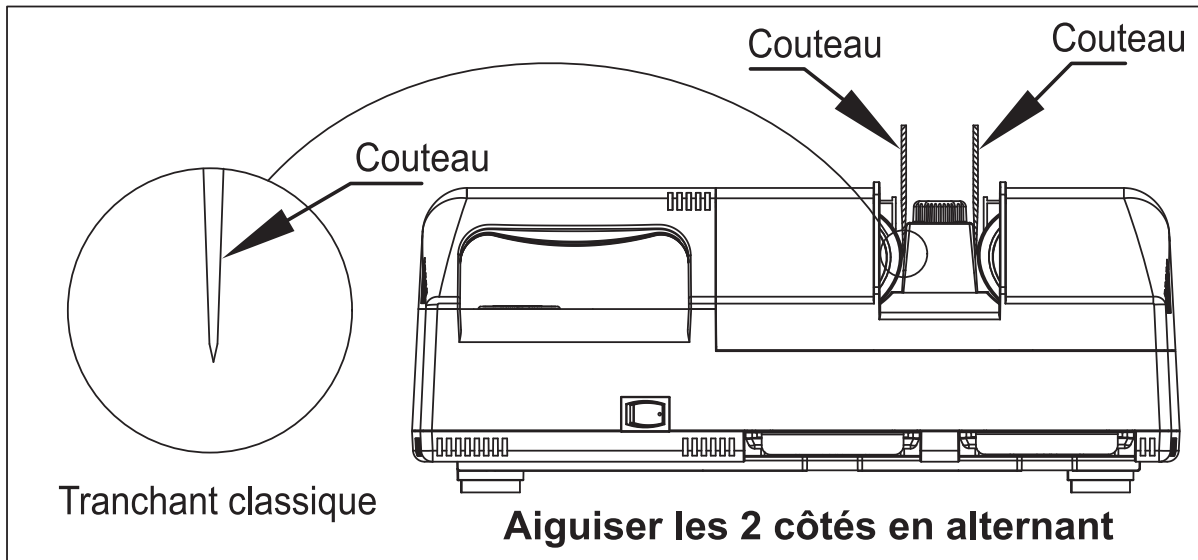


Insérer horizontalement la lame dans la fente. Maintenir le couteau droit et tirer le couteau dans votre direction

# POSITION CORRECTE ET SENS D'AIGUISAGE

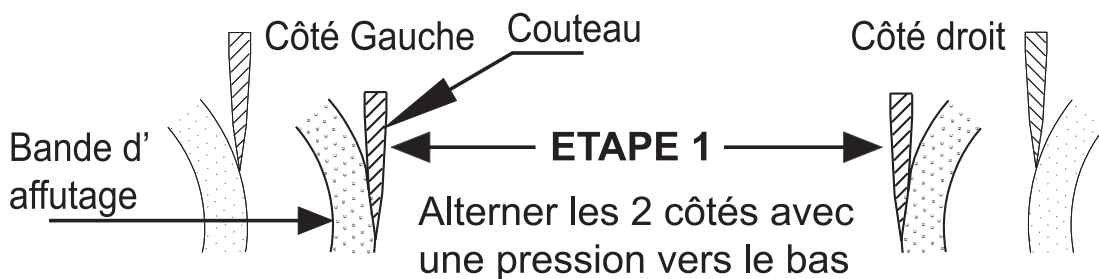
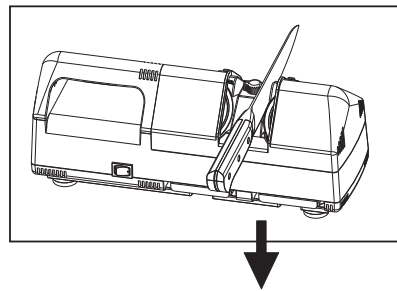
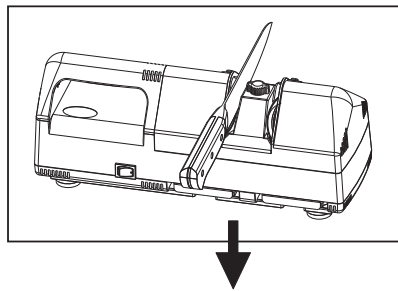


## DIFFERENTS ANGLES





# TRANCHANT RASOIR COMME NEUF – ETAPE 1

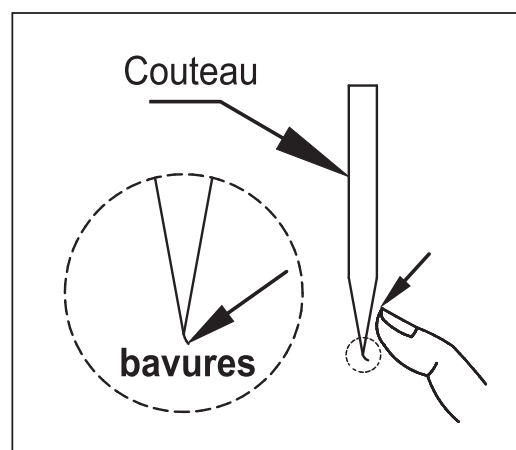
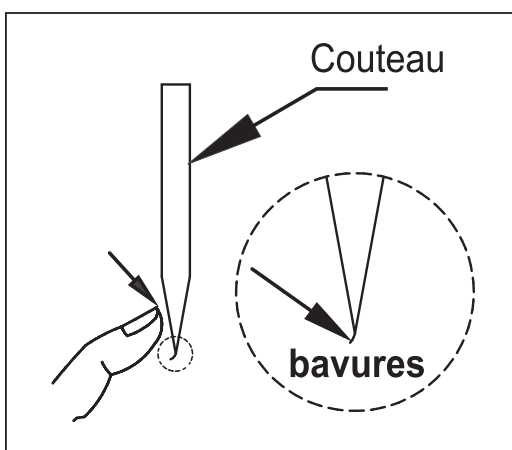


Répéter ce processus 2-3 fois ou 5-6 fois  
(en fonction de l'usure des couteaux)

**Merci de vous reporter au schéma ci-dessous afin de juger si l'étape 1 est réalisée.**

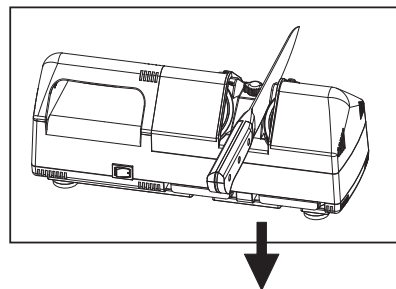
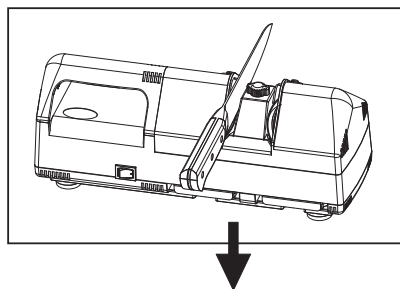
**Pour juger si l'étape 1 est accomplie :**

Des bavures doivent apparaître du côté gauche ou droit de la lame



Toucher délicatement la lame. Si des bavures apparaissent,  
l'étape 1 est à présent réalisée.

## TRANCHANT RASOIR COMME NEUF – ETAPE 2



Couteau Côté Gauche

Couteau Côté droit

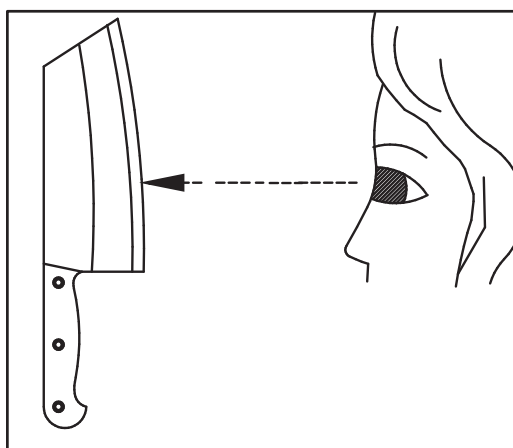
**ETAPE 2**

**Très légère pression**  
Poser le tranchant en très léger contact avec la bande  
(Tirer très légèrement le couteau dans la fente)

Aiguiser les 2 côtés en alternant et répéter ce processus au moins 3 fois

**Merci de vous reporter au schéma ci-dessous afin de juger si l'étape 2 est réalisée.**

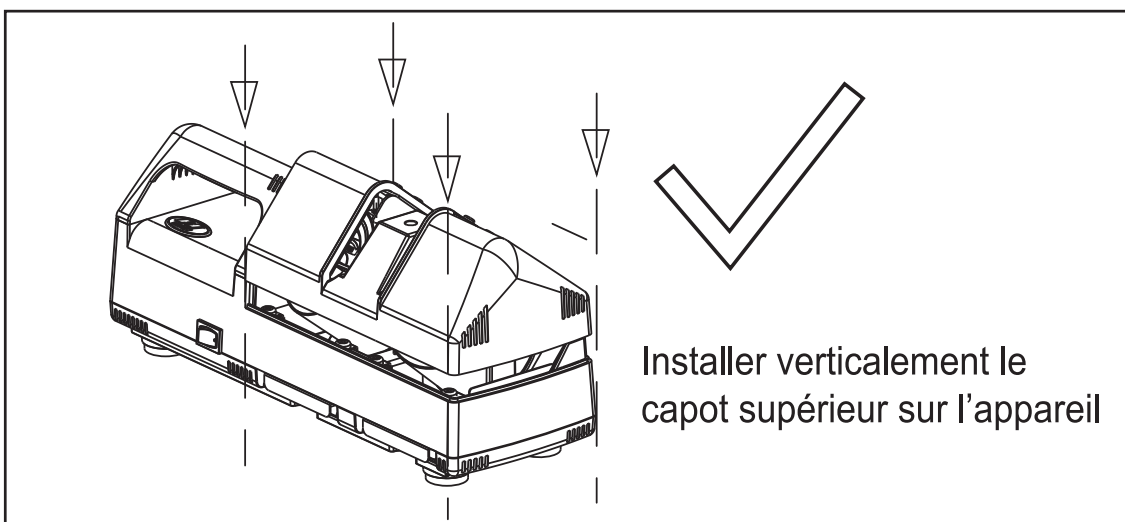
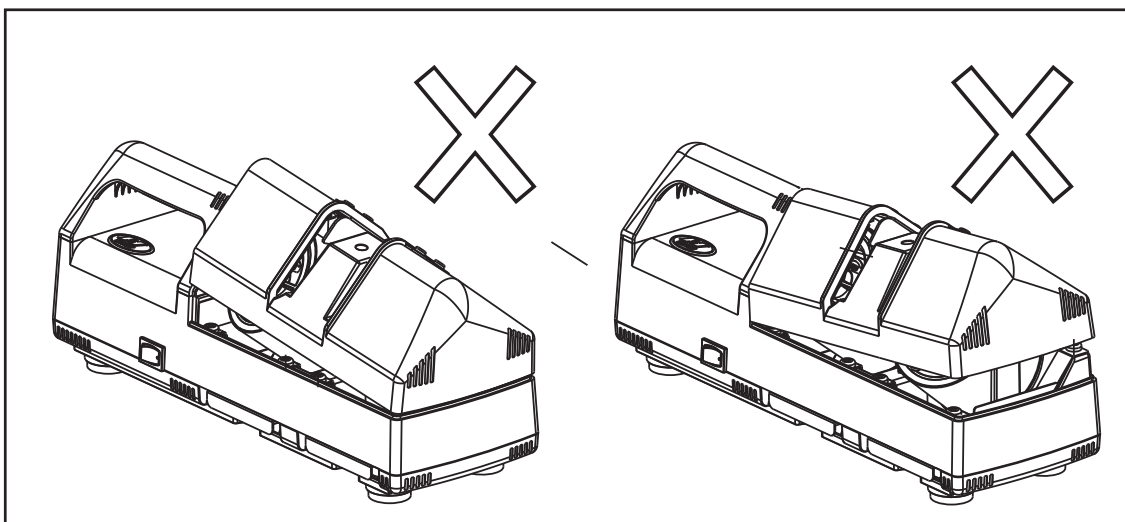
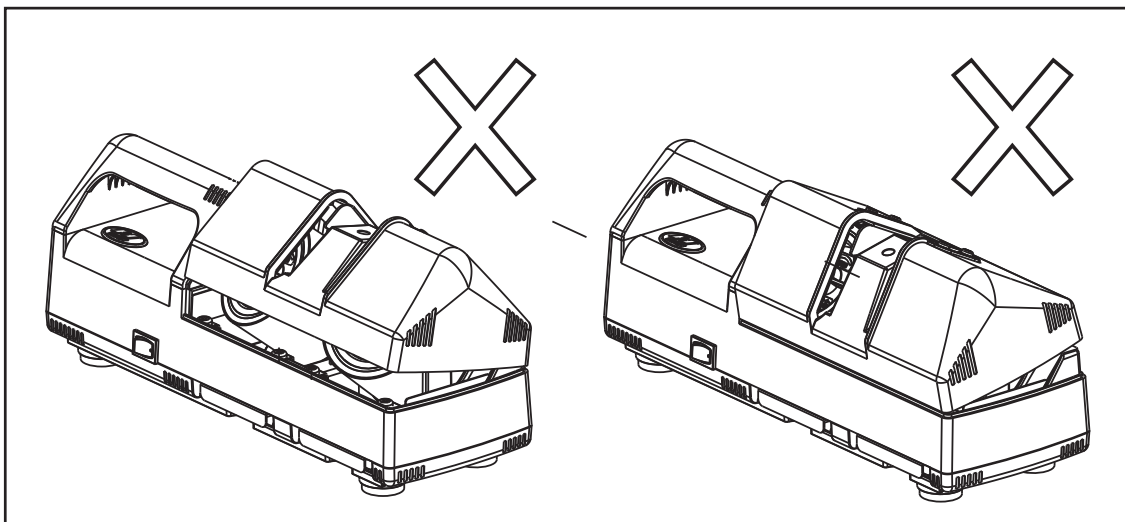
**Pour juger si l'étape 2 est terminée :**



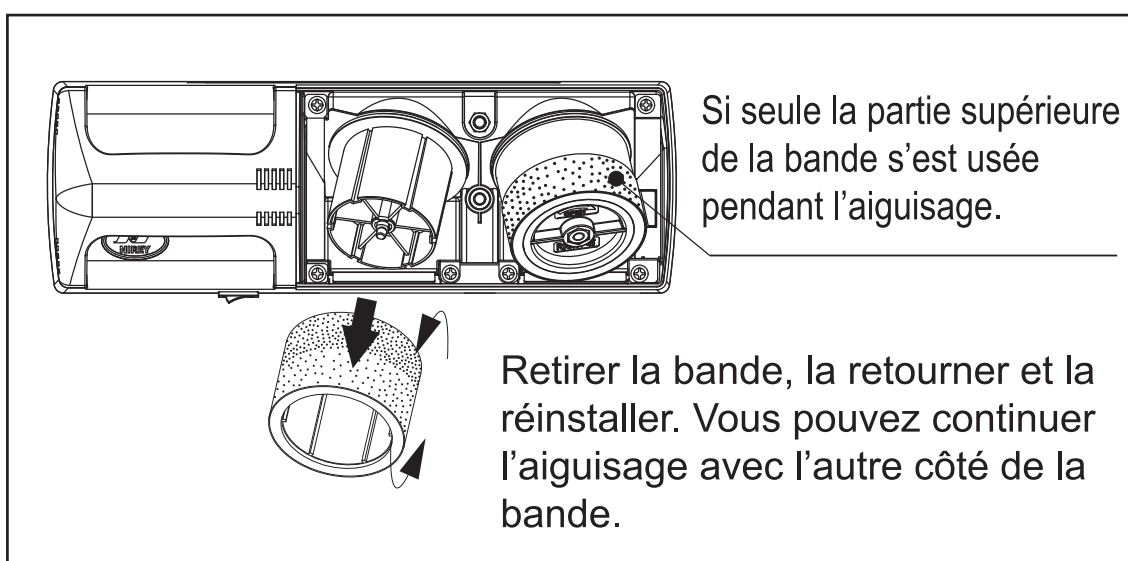
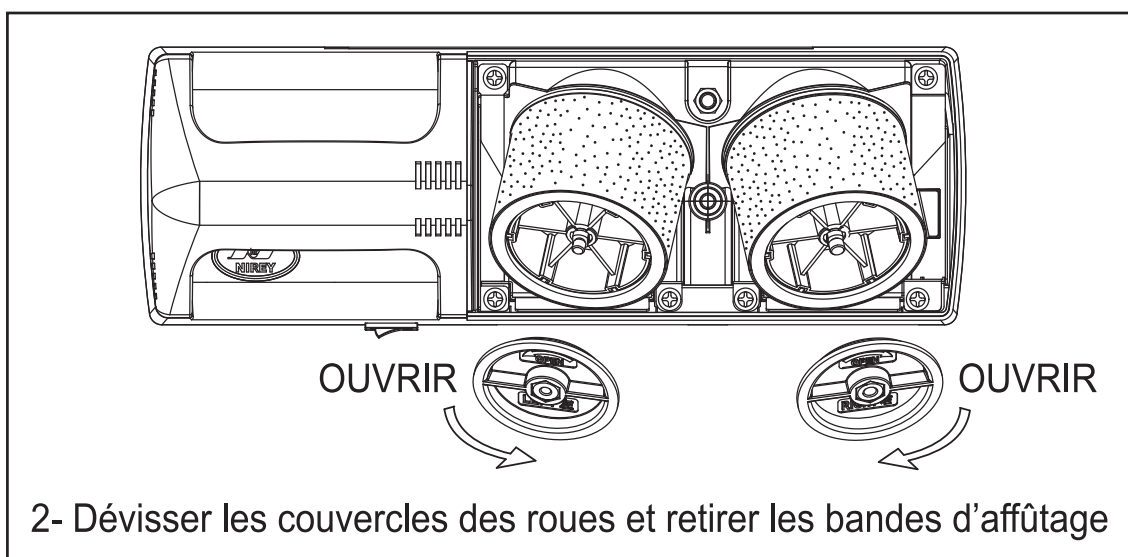
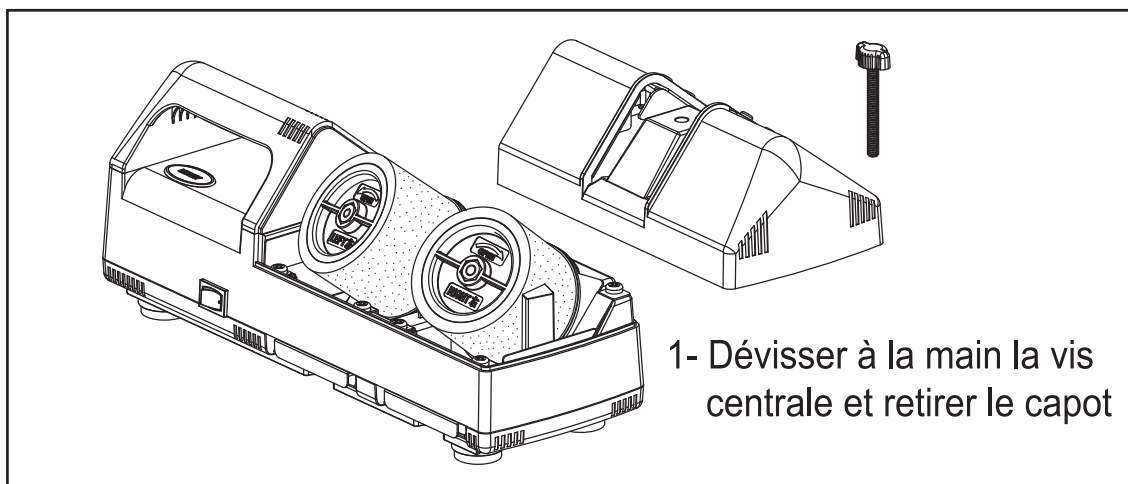
- 1- Essayer de couper du papier
- 2- Pour les utilisateurs avisés, vérifier visuellement le fil du couteau

**Après avoir retiré les bavures, le couteau possède un tranchant comme neuf et la coupe est durable.**

# RE POSITIONNER LE COUVERCLE SUPERIEUR

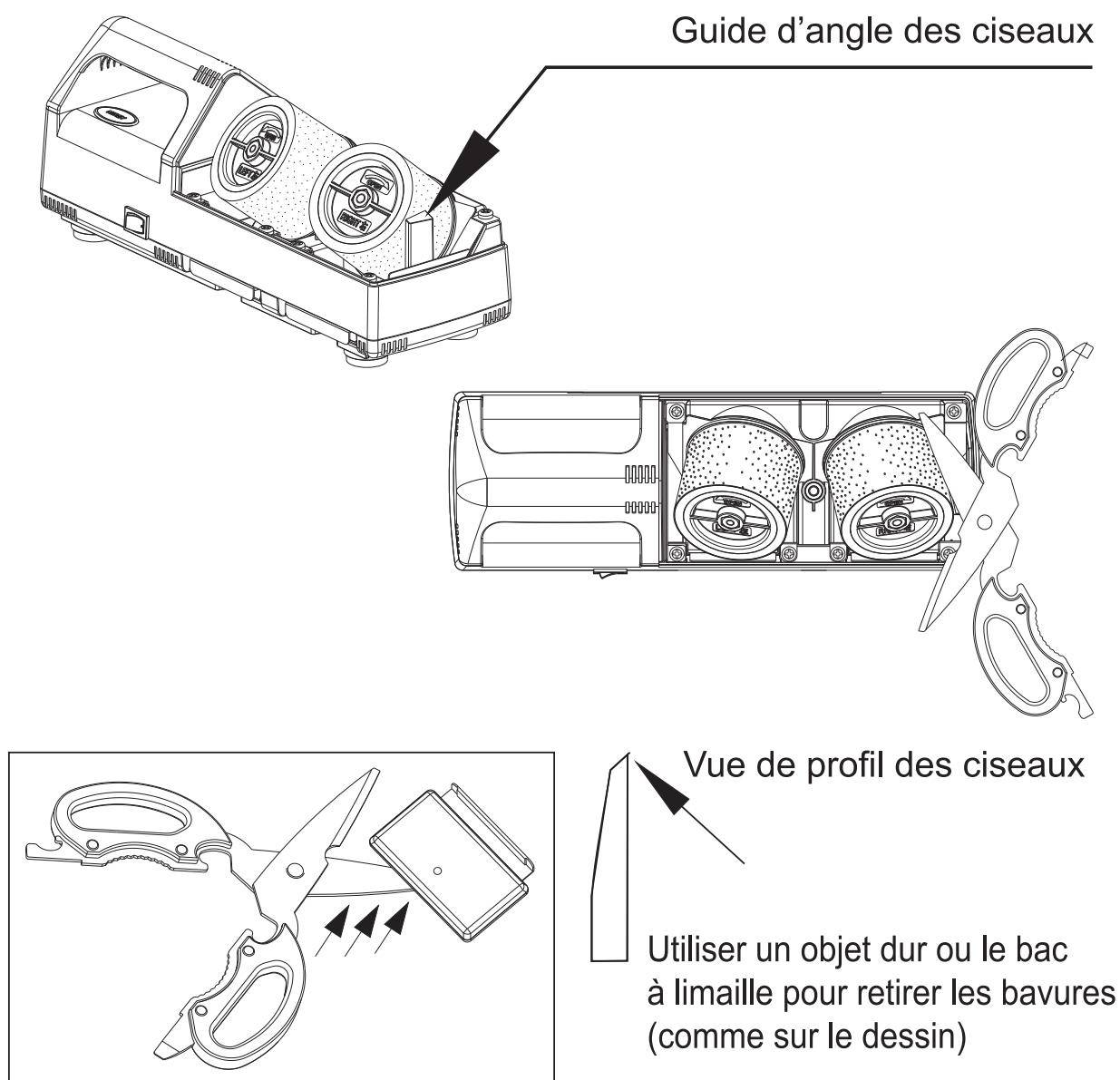


# RETIRER ET INSTALLER LES BANDES D'AFFUTAGE



## AIGUISER DES CISEAUX

Utiliser seulement les bandes abrasives fines pour aiguiser des ciseaux. Veuillez noter que seul un côté de la lame doit être aiguisé. Les ciseaux doivent être aiguisés selon l'angle d'origine de la lame. Ne pas appliquer une pression vers le bas sur les ciseaux.



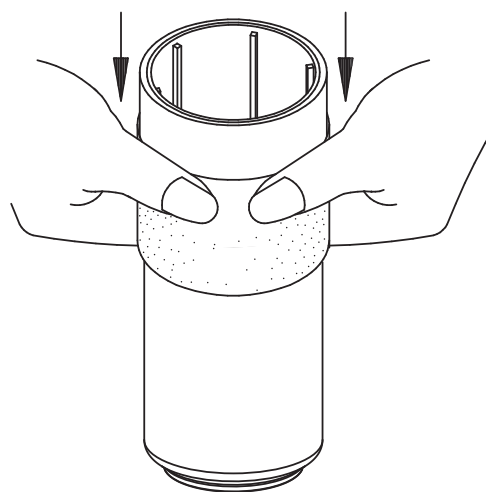
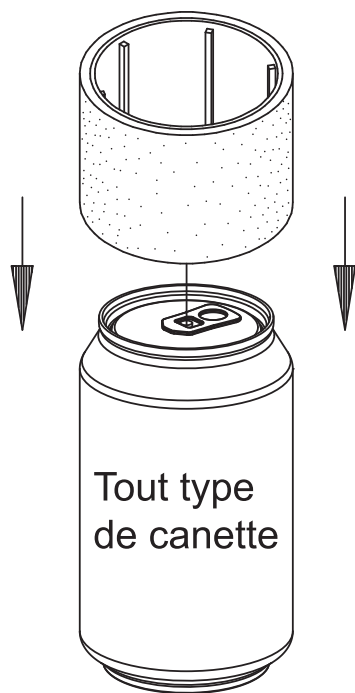
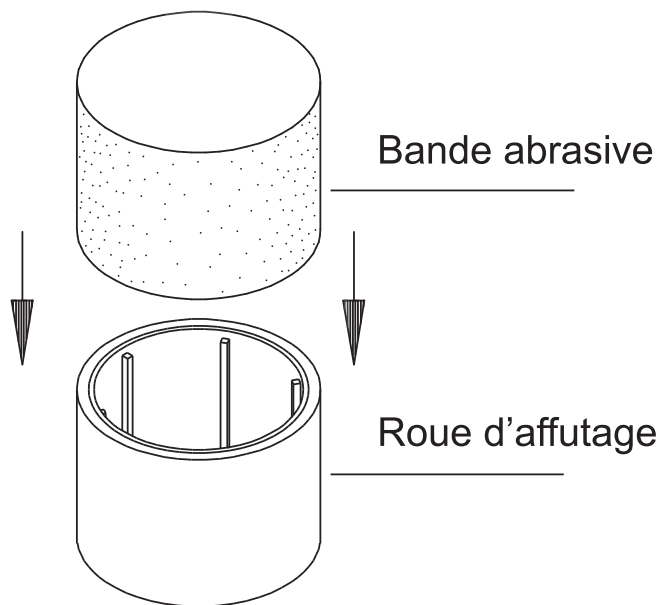
### AVERTISSEMENT :

- 1- Cette méthode s'applique seulement à l'aiguisage des ciseaux classiques.
- 2- Il n'est pas destiné aux ciseaux techniques comme ceux de couture
- 3- Si vous n'êtes pas à habitués à la variation d'angle des ciseaux, ne pas les aiguiser afin d'éviter tout dommage sur les ciseaux.

## REPLACEMENT DES BANDES ABRASIVES

### Installer une nouvelle bande

sur la roue et s'assurer qu'elle est convenablement positionnée sur le support.



Mettre la roue sur le haut de la canette et tirer la bande vers le bas pour la retirer du support.

## BANDE ABRASIVE & ROUE D'AIGUISAGE

Les bandes abrasives sont disponibles en grain Fin – Moyen ou Epais

**FIN:** Pour les couteaux à lame fine. Après plusieurs passages d'aiguisage, le tranchant sera meilleur

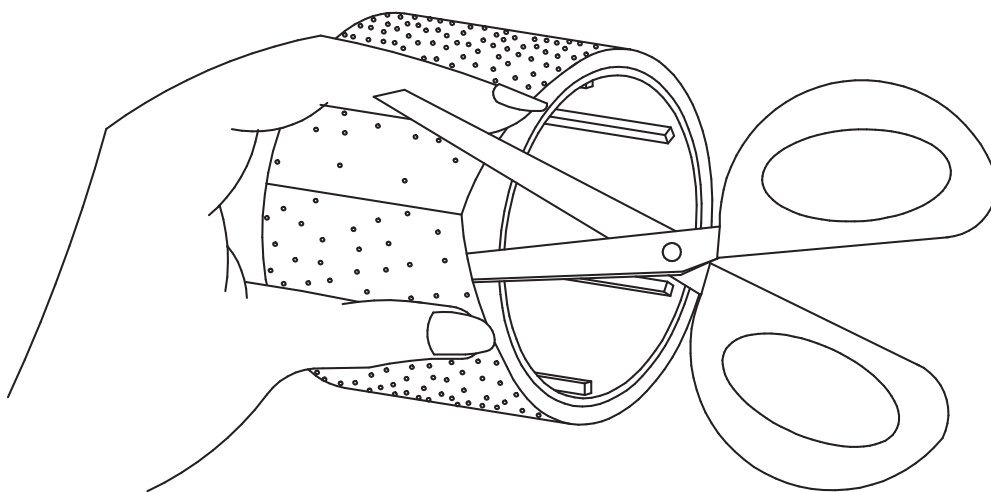
**MOYEN:** Pour les couteaux traditionnels

**EPAIS:** Pour l'aiguisage des couperets et des lames épaisses. Le résultat est durable mais pas aussi efficace qu'avec les bandes fines et medium.

**Lorsque le support en mousse des bandes a perdu sa flexibilité, il est nécessaire de le remplacer.**

## REMPACEMENT DE LA BANDE ABRASIVE

Lorsque la bande est complètement utilisée, utiliser des ciseaux pour couper directement la bande. Si vous voulez la garder, la retirer (en suivant les instructions de la page 12)



**VOLTAGE**

**220V~240V/AC**

<b>BANDE ABRASIVE</b>	<b>EPAIS</b>	<b>MOYEN</b>	<b>FIN</b>
		70923	70921
<b>ROUE D'AIGUISAGE AVEC BANDE ABRASIVE</b>	<b>EPAIS</b>		
		70922	